



ИНСТРУКЦИЯ

ПО МОНТАЖУ И ЭКСПЛУАТАЦИИ

ПЕЧЬ ДЛЯ БАНИ

УВАЖАЕМЫЙ ПОКУПАТЕЛЬ! ПОЗДРАВЛЯЕМ ВАС С УДАЧНЫМ ВЫБОРОМ!

Инструкция по монтажу и эксплуатации предназначена для изучения принципа работы, правил безопасной эксплуатации и обслуживания печи для бани.

К работам по монтажу и эксплуатации печи допускается персонал, изучивший настоящую инструкцию.

1. ОБЩИЕ СВЕДЕНИЯ

Печь для бани, работающая на твердом топливе, предназначена для нагрева воздуха и воды, а также для получения влажного пара в русской бане или сухого пара в сауне (финской бане).

Печь для бани относится к нагревательным устройствам конвекционного типа.

Конструкция печи для бани рассчитана на установку в парильном помещении с выходом топки в смежное помещение.

В ассортименте представлены модели без выноса, рассчитанные на обслуживание из парной.

Инструкция составлена с учетом требований пожарной безопасности, изложенных в следующих нормативных документах:

Правила пожарной безопасности в Российской Федерации ППБ 01-03;

ППБ 252-98 «Аппараты теплогенерирующие, работающие на различных видах топлива. Требования пожарной безопасности. Методы испытаний»;

СНиП 41-01-2003 «Отопление, вентиляция, кондиционирование»;

Правила производства работ, ремонта печей и дымовых каналов. ВДПО, М., 1991.

Большая масса камней, закладываемых в камеру печи, обеспечивает стабильность температуры в парилке и является мощным парогенератором.

Поверхности нагрева печи охвачены наружным кожухом-конвектором, значительно ускоряющим нагревание воздуха в парилке за счет образующего им мощного конвекционного потока.

Кроме того, кожух-конвектор экранирует жесткое инфракрасное излучение, исходящее от раскаленных стенок топки, что создает особо мягкое конвекционное тепло в парилке. В зависимости от модели печь для бани может комплектоваться кожухом-сеткой.

Печь для бани может быть оснащена выносным топливным каналом, позволяющим топить ее из смежного помещения.

Длинная колосниковая решетка из массивного литьевого чугуна, обеспечивает равномерное и мощное горение дров, необходимое для банной печи.

Топливо

Печь для бани предназначена исключительно для дровяного отопления! При сжигании (использовании) угля, нефтяного кокса, жидкого топлива, мусорных отходов и ветоши топке может быть нанесён ущерб, что приведёт к недействительности гарантийных обязательств и переходу рисков по дальнейшей эксплуатации на лицо, нарушившее данное условие.

Самое подходящее горючее — это сухие колотые дрова деревьев лиственных пород, с плотной древесиной, с теплотой сгорания не менее 138000 кДж/кг. (берёзы, ольхи, ясеня, дуба, бука, граба). Колотые дрова, хранящиеся в сухих проветриваемых помещениях, через 1,5-2 года приобретают влажность около 18% и являются самыми подходящими.

Дрова свежесколотые обладают высокой влажностью, плохо горят, дают небольшое (по сравнению с сухими дровами) количество тепла и сильнее загрязняют окружающую среду. Повышенное содержание пара и дёгтя в дымовых газах приводит к быстрому засорению дымовой трубы, а также к значительному загрязнению стекла двери топки копотью.

Для предохранения стекла от загрязнения рекомендуется укладывать дрова таким образом, чтобы срезы поленьев не были обращены к стеклу.

Не рекомендуется использовать в качестве топлива сырые и засмоленные дрова, древесную стружку, порошок угля, бумагу и картон.

Сухие ветки, бумага и деревянная стружка могут быть использованы только для разжигания.

Нельзя топить открытую топку дровами из древесины хвойных пород с большим содержанием смолы.

Вылетающие при этом искры пожароопасны.

Для максимального получения тепла лучше закладывать дрова небольшой стопкой. Большая стопка дров не приведет к повышению температуры в топочной камере.

Никогда не сжигайте в печи:

- мокрую древесину или отходы древесины, кору;
- отходы ящиков, фанеру;
- бумагу, картон или старые тряпки;
- синтетические материалы;
- отходы древесины пропитанные специальными составами;
- горючие жидкости;
- любые твёрдые и жидкие вещества и материалы не из дерева.

2. ОБЩИЕ ТРЕБОВАНИЯ

Пренебрежение безопасными расстояниями создает угрозу пожара!

Печи относятся к разряду устройств с обжигающей поверхностью, максимальная температура поверхностей достигает 350°C. Минимальное расстояние вертикальных поверхностей печи до огнеопасных материалов должно составлять 500 мм, минимальное расстояние над печью - 1200 мм.

Предусмотренные безопасные расстояния с задней стороны и с боков печи можно уменьшить на 50%, используя легкие однократные защитные преграды и на 75 % - используя двукратные преграды.

Защитная преграда может быть выполнена из стального листа (базальтовый картон+стальной экран), либо кирпичной кладки.

Между защитной преградой и полом, а также потолком, должно оставаться свободное пространство.

Безопасное расстояние печи с баком для воды до горючих материалов со стороны бака должно составлять не менее 150 мм.

Если пол перед печью выполнен из огнеопасного материала, то огнестойкое пространство должно распространяться на расстояние 100 мм с обеих сторон дверцы, и, по крайней мере, на расстояние 400 мм перед дверцей.

В качестве защитной преграды используется металлический лист толщиной не менее 1 мм. Боковая или задняя часть печи должна находиться на расстоянии 50 мм от кирпичной стены. Расстояние неизолированных патрубков, соединяющих печь и дымоход, до горючих материалов, должно составлять 1000 мм в горизонтальном направлении и 1200 мм в вертикальном направлении.

Уменьшение безопасного расстояния от патрубков до огнеопасных материалов осуществляется таким же образом, как и в случае с печами.

Безопасное расстояние модулей дымовых труб до огнеопасных материалов должно составлять 200 мм, изолированная часть трубы должна находиться, по крайней мере, на 400 мм ниже потолка или перекрытия.

Выводной тоннель печи можно устанавливать только в стене, сделанной из огнеупорного материала (кирпич, бетон и т.п.).

Если в помещении, куда выходит дверца отопительного очага, пол перед дверцей выполнен из горючего материала, то защищаемое пространство должно распространяться на расстояние до 1000 мм с обеих сторон дверцы, и, по крайней мере, на расстояние 400 мм спереди. В качестве защитной преграды используется стальной лист толщиной не менее 1 мм.

Запрещается устанавливать печь в сауне, не отвечающей требованиям пожарной безопасности (СНиП 2.08.02-89, МГСН 4.04.-94).

Уровень полов парилки и помещения, куда выходит дверца, должен быть одинаковым, или же уровень пола помещения, куда выходит дверца, может быть несколько ниже, но ни в коем случае не выше уровня пола парилки! Печь с удлиненной частью дверцы устанавливаются горизонтально, на неподвижное и прочное основание из огнестойкого материала. Основание, куда выходит дверца отопительного очага, должно быть выполнено из негорючего материала, а под удлиненной дверцей должна располагаться защитная преграда из огнестойкого материала толщиной не менее 60 мм (например, обмуровка из бетона или кирпича). В отношении защитной преграды, находящейся со стороны дверцы, необходимо учитывать инструкции, приведенные ранее.

Достаточной основой для печи с удлиненной частью дверцы является гладкая бетонная плита на полу толщиной 60 мм (обеспечьте отвод возникающей влаги). В парилке часть пола, выполненная из огнестойкого материала, должна выступать на 40 мм перед печью, на 250 мм с боков печи и 250 мм за печью, или с боков и сзади до стены из огнестойкого материала.

Дымовыводящая труба должна быть изолирована (изоляция типа «сэндвич») не менее 400 мм ниже потолка.

Установка печи и монтаж дымовой трубы должны производиться в соответствии со СНиП 2.04.05-91.

Пол из горючих и трудногорючих материалов следует защищать от возгорания под топочной дверкой — металлическим листом размером 1000х400 мм, располагаемым длинной его стороной вдоль печи.

Расстояние от топочной дверки до противоположной стены следует принимать не менее 500 мм.

Под основание печи мы рекомендуем выложить площадку под печью толщиной 1/4 кирпича, отступив во все стороны от каменки на 250 мм. Сверху кирпичную кладку закрыть металлическим листом или стяжкой из марочного цементного раствора.

Дымовая труба должна иметь минимальное количество колен. Прямая труба предпочтительнее. Высоту дымовых труб следует принимать не менее 6 м.

При монтаже дымовой трубы в зданиях с кровлями из горючих материалов необходимо обеспечить трубу искроуловителем из металлической сетки с отверстиями размером не более 55 мм.

При проходе трубы через потолок необходимо выполнить разделку. Разделка должна быть больше толщины перекрытия (потолка) на 70 мм. Разделку необходимо зафиксировать таким образом, чтобы проходящая через неё труба типа «сэндвич» не опиралась и жестко не соединялась с разделкой и конструкцией здания. Разделка (потолочно-проходной узел, ППУ) не должен непосредственно соприкасаться с горючими элементами здания, с этой целью ППУ изолируется огнестойким материалом

(базальтовая вата, базальтовый картон и т.д.). Соединения элементов дымохода не должны попадать в раздельки перекрытий и должны быть легкодоступными для визуального контроля.

Расстояние от наружной поверхности трубы до стропил, обрешеток и других деталей кровли из горючих и трудногорючих материалов следует предусматривать в свету не менее 250 мм, а при теплоизоляции с сопротивлением теплопередаче 0,3 кв. м °С/Вт негорючими или трудногорючими материалами - 130 мм.

Производитель рекомендует использовать модульные тонкостенные дымовые трубы из нержавеющей стали диаметром 115, 120 мм и 150 мм. Они эффективны, долговечны и требуют минимальных трудозатрат при монтаже и эксплуатации. Идеальным решением для дымовой трубы будет установка готовых модулей трубы с термоизоляцией типа «сэндвич».

В случае установки дымовой толстостенной металлической трубы большой массы необходимо разгрузить печь от ее веса.

В случае присоединения печи к стационарному встроенному дымоходу, либо в иных случаях, не рекомендуется отклонять ось дымовой трубы от вертикали более, чем на 45 градусов.

Зазоры между потолочными перекрытиями и разделками следует выполнять негорючими материалами (керамзит, шлак, базальтовая вата). Категорически запрещается выполнять неразборными соединения печи с баком, дымоходом или иными конструктивными элементами бани. Это необходимо для последующей профилактики в целях пожарной безопасности и демонтажа.

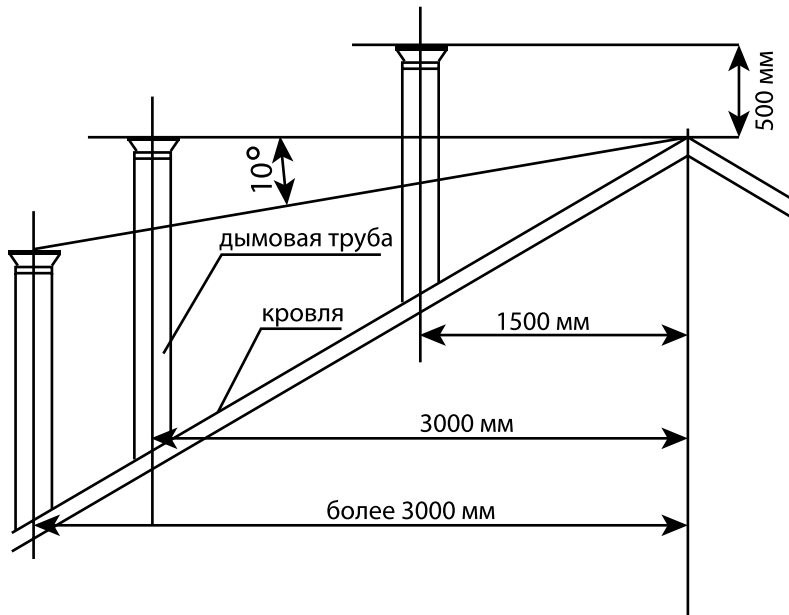
В целях пожарной безопасности и регулирования газодинамического процесса в работающей печи необходима установка шиберов в канал дымохода, в доступном для эксплуатации месте.

Высота дымового канала должна быть такой, чтобы обеспечить разрежение в дымовом канале не менее 6 Па. Рекомендуемая высота дымового канала не менее 6000 мм.

Возвышение дымовых труб над кровлей следует принимать: (см. рис. 2)

- не менее 500 мм над плоской кровлей;
- не менее 500 мм над коньком кровли или парапетом при расположении трубы на расстоянии до 1500 мм от конька или парапета;
- не ниже конька кровли при расположении трубы на расстоянии от 1500 мм до 3000 мм от конька;
- не ниже линии, проведенной от конька вниз под углом 10° к горизонту, при расположении трубы от конька на расстоянии свыше 3000 мм. Необходимо предусматривать возвышение труб на 500 мм над более высоким, стоящим ближе 10-15 м, зданием или сооружением.

Рис. 1. Возвышение дымовых труб над кровлей.



3. ВЫБОР БАКА ДЛЯ ГОРЯЧЕЙ ВОДЫ

При выборе объема бака для горячей воды пользуйтесь эмпирическим правилом: 8-10 л на одного человека и 8-10 л для запаривания веника. Бак обеспечивает нагревание воды до температуры 90-95°C ко времени набора в парилку температуры 100°C и времени запаривания веников.

Площадь соприкосновения горячей поверхности трубы бака с водой по мере ее расходования уменьшается, что позволяет предупреждать интенсивное кипение воды и значительное попадание пара из бака в парилку при работе печи в режиме поддержания температуры.

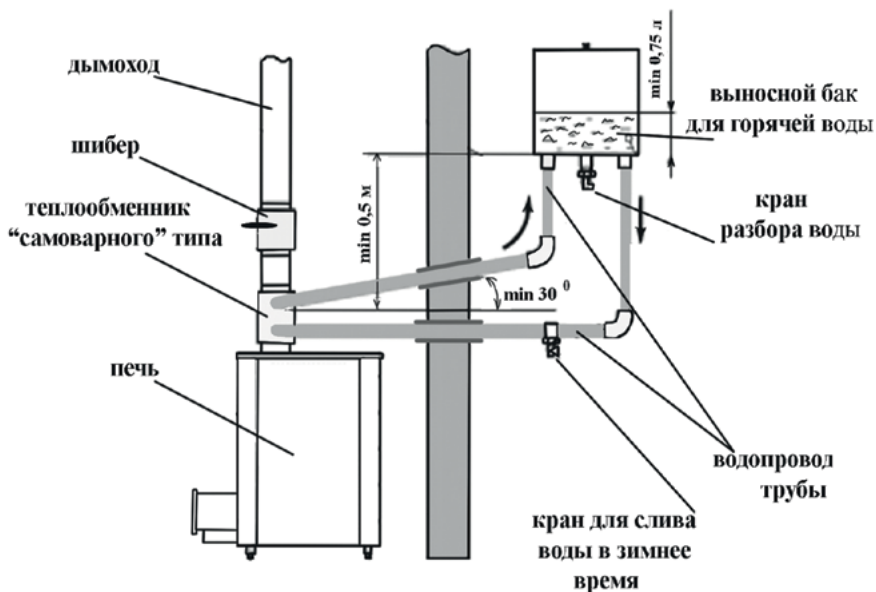
4. МОНТАЖ СИСТЕМЫ ТЕПЛООБМЕНА

В систему теплообмена входят:

- теплообменник с двумя штуцерами диаметром 3/4 дюйма;
 - выносной бак для горячей воды с двумя штуцерами диаметром 3/4 дюйма и двумя кранами диаметром 1/2 дюйма для установки крана разбора горячей воды и слива (в комплект поставки не входят);
- Соединительные трубы, штуцера, краны диаметром 3/4 дюйма (в комплект поставки не входят). Трубопроводная и запорная арматура на всех участках соединений должна быть не менее 3/4 дюйма.

При монтаже системы теплообмена дно выносного бака для горячей воды должно находиться выше уровня верхнего штуцера теплообменника не менее, чем на 30 см.

Рис. 2. Схема подключения системы теплообмена.



5. ПРОБНАЯ ТОПКА ПЕЧИ

Необходимо убедиться в герметичности соединений элементов печи и дымового канала, а также в наличии тяги при открытой заслонке дымового канала.

Для этого нужно к открытой дверке топki поднести полоску тонкой бумаги или пламя свечи (заслонка на дымовом канале открыта). При наличии тяги полоска или пламя свечи отклоняются в сторону топki.

Для количественного определения разрежения в канале следует использовать микроанометр любого типа с погрешностью измерения до 2 Па. Разрежение в канале должно быть не менее 6 Па. При меньших значениях разрежения следует увеличить высоту дымового канала.

Уложить в топку и зажечь бумагу, щепки. Отсутствие копоти на внешней поверхности швов и сочленений дымохода свидетельствует об их герметичности. При наличии копоти на швах и сочленениях необходимо осуществить более плотную посадку элементов дымохода.

Заложить в топку печи растопочный материал (щепа, бумага и др.) и поджечь. Можно держать приоткрытой дверку топки и добавлять растопочный материал.

Для оценки количества подаваемого в печь воздуха следует обратить внимание на цвет пламени.

При нехватке воздуха пламя красное с темными полосками. При избытке воздуха пламя имеет яркочерный цвет, а горение сопровождается гудением.

Регулировкой подачи воздуха с помощью зольного ящика и шиберов добиваются нормального горения с пламенем золотисто-желтого цвета.

Для повторной загрузки топлива дверку топки следует сначала медленно приоткрыть, а после задержки на 10-15 сек медленно открыть полностью. При таком способе открывания дверки не возникает эффекта обратной тяги и задымления помещения. Для эффективной, долгосрочной и правильной работы печи производитель рекомендует загружать топливо в топку не более 70% от общего объема топки.

ВНИМАНИЕ! Возможно легкое задымление помещения в начальный период топки печи из-за сгорания следов смазочных и защитных материалов на наружных поверхностях отопительного агрегата и элементах дымохода. Проветрить помещение. Производитель рекомендует проводить пробную топку печи на открытом воздухе до ее окончательного монтажа.

Произвести полноценную топку в течение 2,0 – 2,5 часов. Убедиться в допустимости температур близко расположенных возгораемых конструкций. При необходимости провести работу по дополнительной термоизоляции, используя элементы термозащиты.

Переполненный зольный ящик также может стать причиной дымления печи.

6. ГАРАНТИЙНЫЕ ОБЯЗАТЕЛЬСТВА

Предприятие-изготовитель обязуется в течении 12 месяцев со дня продажи стальной печи, 36 месяцев со дня продажи чугунной печи и печи из нержавеющей стали безвозмездно предоставлять для замены вышедшие из строя элементы, при условии наступления гарантийного случая.

При отсутствии штампа продавца или отметки о дате продажи, срок гарантии исчисляется со дня выпуска изделия. Гарантия действительна лишь в случае соблюдения правил и рекомендаций, изложенных в «Техническом описании и руководстве по монтажу и эксплуатации», входящему в комплект поставки.

Гарантия распространяется только на обнаруженные заводские дефекты.

Производитель не несёт ответственности за дефекты, возникшие в процессе транспортировки, неправильного монтажа, из-за внесения изменений в конструкцию топки со стороны покупателя.

В случае возникновения в период гарантийного срока дефектов, ответственность за которые несёт Производитель, последний обязуется по своему выбору безвозмездно устранить дефекты или заменить дефектную продукцию продукцией надлежащего качества. В случае необходимости транспортировки товара Производителю для ремонта, доставка туда и обратно осуществляется и оплачивается Покупателем.

В течении гарантийного срока Производитель обязан за свой счёт произвести ремонт вышедшей из строя продукции в течении 30 (тридцати) рабочих дней с момента поступления изделия с уведомлением. В случае невозможности устранить неисправность продукции, Производитель заменяет неисправную продукцию на аналогичную в течение 45 (сорока пяти) дней.

ВНИМАНИЕ! Претензии к работе изделия не принимаются, бесплатный ремонт и замена не производится в следующих случаях:

- несоблюдение правил установки, использование аппарата в нарушение настоящего руководства и нормативных документов;
- нарушение правил хранения и транспортировки аппарата;
- самостоятельный ремонт и/или другое вмешательство, повлекшее нарушение в конструкции изделия;
- работы печи более 6(шести) часов без перерыва с момента ее розжига;

Гарантия не распространяется на стекло, футеровку, уплотнительные шнуры, колосник, лакокрасочное покрытие, а также части с химическим покрытием — хромированные, никелированные, оцинкованные.

Рис. 3. Схема монтажа печи.

